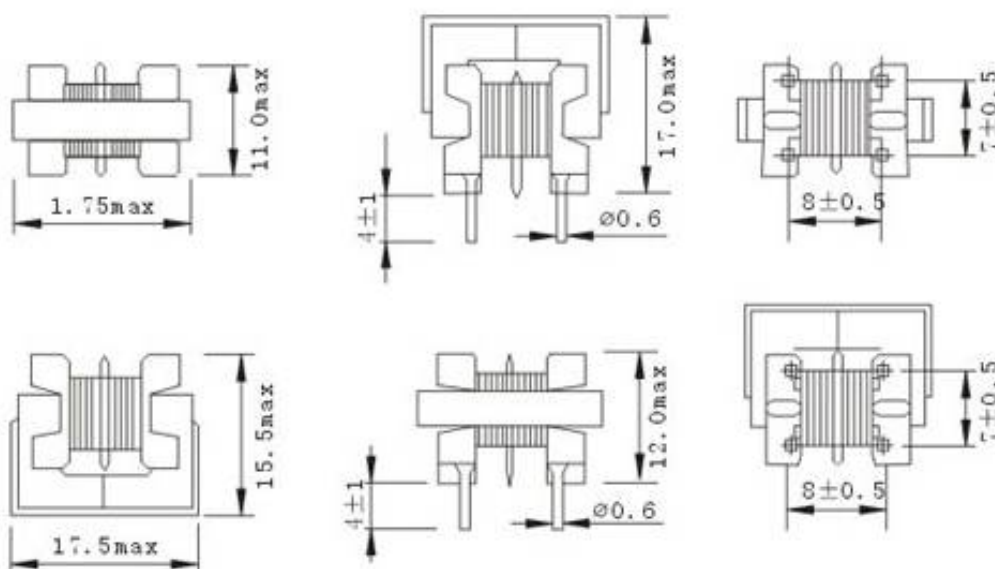
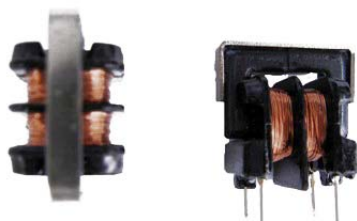


UU9.8 型滤波器

1. 规格尺寸

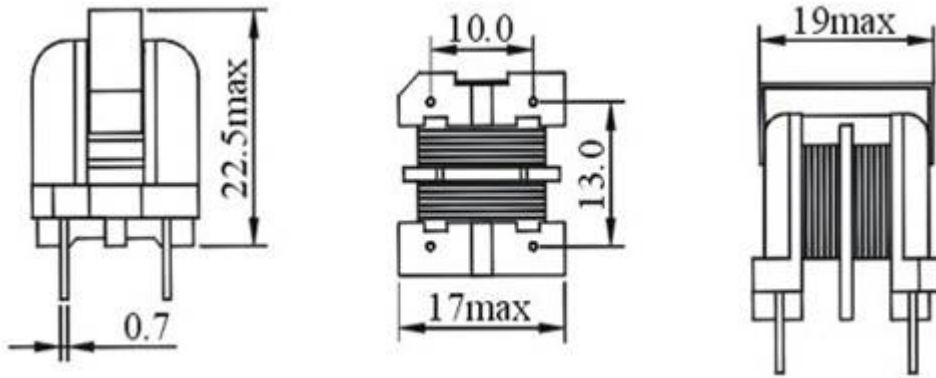
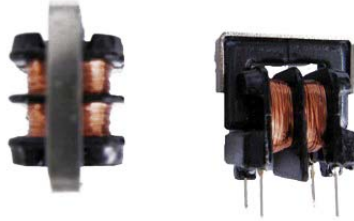


2. 特性:

型号	电感 L1/L2 (mH) min	L1-L2 (mH) max	电流 (A)	耐压 N1-N2 N-core	应用
UU9.8-252D	2.5	0.1	0.4	1500VAC /1min/5mA	录像机、复印机、音频设备、电动玩具、电视机、微型计算机、通讯控制设备、打印机、照明电器及终端设备等
UU9.8-502D	5.0	0.1	0.3		
UU9.8-103D	10.0	0.15	0.2		
UU9.8-203D	20.0	0.15	0.15		
UU9.8-253D	25.0	0.2	0.12		
UU9.8-303D	30.0	0.2	0.1		

UU10.5 滤波器

1. 规格尺寸

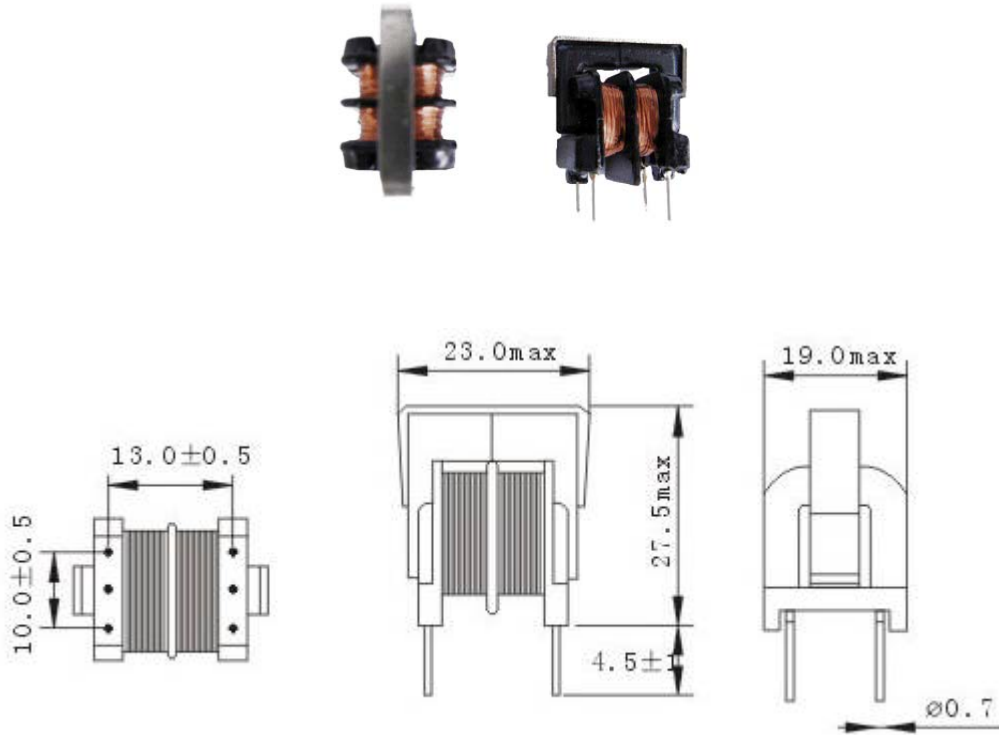


2. 特性:

型号	电感 L1/L2 (mH) min	L1-L2 (mH) max	电流 (A)	耐压 N1-N2 N-core	应用
UU10.5-252D	2.5	0.1	0.5	1500VAC /1min/5mA	录像机、复印机、 音频设备、电动玩 具、电视机、微型 计算机、通讯控制 设备、打印机、照 明电器及终端设 备等
UU10.5-502D	5.0	0.1	0.4		
UU10.5-103D	10.0	0.15	0.3		
UU10.5-203D	20.0	0.15	0.2		
UU10.5-253D	25.0	0.2	0.2		
UU10.5-303D	30.0	0.2	0.18		
UU10.5-403D	40.0	0.3	0.18		

UU16 滤波器

1. 规格尺寸



2. 特性:

型号	电感 L1/L2 (mH) min	L1-L2 (mH) max	电流 (A)	耐压 N1-N2 N-core	应用
UU16-252D	2.5	0.1	1.0	1500VAC /1min/5mA	录像机、复印机、音频设备、电动玩具、电视机、微型计算机、通讯控制设备、打印机、照明电器及终端设备等
UU16-502D	5.0	0.1	0.8		
UU16-103D	10.0	0.15	0.6		
UU16-203D	20.0	0.15	0.5		
UU16-253D	25.0	0.2	0.4		
UU16-303D	30.0	0.2	0.3		
UU16-403D	40.0	0.3	0.25		